

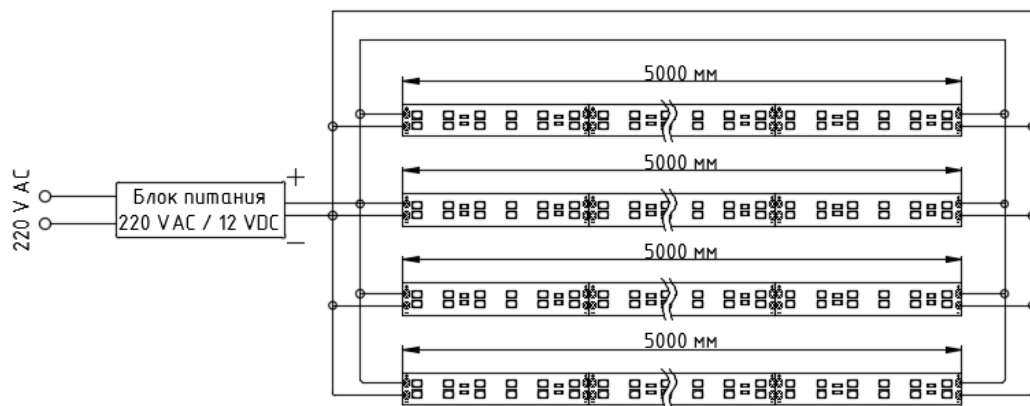


ISO 9001 : 2008 CE RoHS

SMD-Лента Интерьерная 300 диодов/5м с кристаллами "EpiStar", RGB/WW/CW, IP20, 5м, 24В, 80Вт

Технические характеристики	RGB+WW/CW
Напряжение питания, В (постоянного напряжения)	24 ±0,5
Мощность, Вт/м	16
Ток, mA/м	660
Цветовая температура, К	RGB+WW/CW
Световой поток, лм	1300
Угол рассеивания, °	120
Тип светодиода / кол-во кристаллов, шт.	SMD 5060 / 3
Кол-во светодиодов, шт./м	60
Кол-во светодиодов в ленте, шт.	300
Минимальный радиус изгиба, мм	20
Температура эксплуатации, С°	-20... +65
Производство	Китай
Габаритные размеры [длина/ширина/высота], мм	5000 x 12 x 3
Степень пылевлагозащиты, IP	20
Срок гарантии	1 год
Примечание	Ленты RGB предназначены для анимированного использования (цветовые переливы). При использовании в статическом режиме будет происходить ускоренная деградация кристаллов.

Рекомендуемая схема подключения



Запрещено подключать последовательно более одной ленты длиной 5 м!

Рекомендации по монтажу светодиодной ленты

Поверхность, на которой будет выполнен монтаж светодиодной ленты, должна быть чистой и обезжиренной.

Для предотвращения разрыва контактных проводников платы и нарушения герметичного слоя ленты радиус изгиба ленты не должен быть меньше 20 мм. Во время пайки проводов к контактным площадкам платы использовать низкотемпературный припой и ограничить время воздействия высокой температуры паяльника на плату. После пайки рекомендуется очистить место пайки от флюса и произвести изоляцию.

Высокая температура нагрева светодиодов способствует деградации (понижению яркости) и приводит к выходу из строя кристалла. Так как во время работы светодиодной ленты происходит выделение большого количества тепла, необходимо предусмотреть свободное движение воздуха в том месте, где установлена лента. Для отвода тепла при монтаже рекомендуется использовать поверхность с высокой теплопроводностью, например, это может быть алюминиевый профиль.

Монтаж светодиодной ленты непосредственно на горючие поверхности, такие как: дерево, пластик, бумага, картон и т.д. - ЗАПРЕЩЕН!